

SIRUBA®

銀爺牌工業用縫紉機

INDUSTRIAL SEWING MACHINE

L918-BH1/BM1

零件圖 PARÇA LİSTESİ

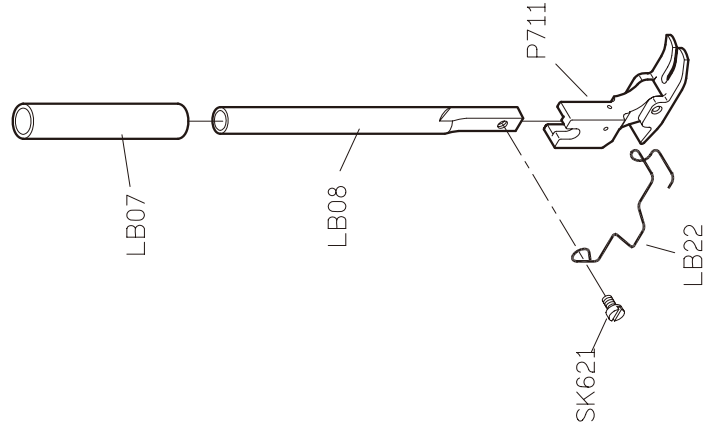


高林股份有限公司
KAULIN MFG. CO., LTD.

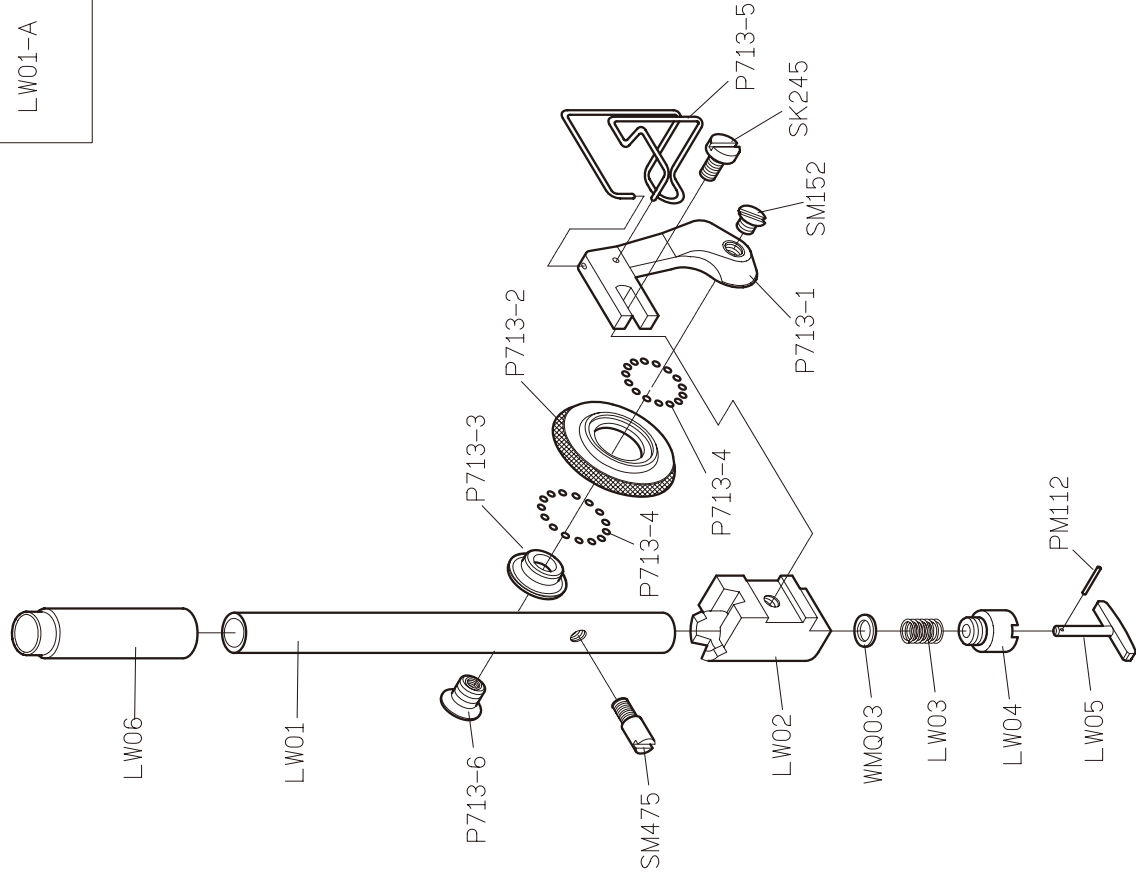
MODEL	OPERATING PANEL	NEEDLE PLATE	FEED DOG	PRESSER FOOT	HOOK ASM	BOBBIN CASE ASM	BOBBIN	NEEDLE	HAND WHEEL
機型	操作盒	針板	送具	押具	梭頭	梭殼	梭子	針號	皮帶輪
L918-BM1-00	L-900(暫放)	E704	D701	P701	G121	G202	G303	DB*1#14	LH101-A1 LH101P-A
L918-BM1-03		E711	D711	P711	G125	G202	G303	DB*1#21	
L918-BM1-10									
L918-BM1-13									
L918-BH1-00	L-700B (P牌)	E704D	D702	P701	G121	G202	G303	DB*1#14	
L918-BH1-03									
L918-BH1-10									
L918-BH1-13	E711D	D711D	P711D	G125	G125	G202	G303	DB*1#21	
L918-BM1A-00									
L918-BM1A-03									
L918-BM1A-10	L-900(暫放)	E704	D701	P701	G121	G202	G303	DB*1#14	
L918-BM1A-10									
L918-BM1A-13									
L918-BH1A-00	L-700B (P牌)	E711	D711	P711	G125	G202	G303	DB*1#21	
L918-BH1A-03									
L918-BH1A-10									
L918-BH1A-13	L-900(暫放)	E711D	D711D	P711D	G125	G202	G303	DB*1#21	
L918-BM1A-00									
L918-BM1A-03									
L918-BM1A-10	L-700B (P牌)	E704D	D702	P701	G121	G202	G303	DB*1#14	
L918-BM1A-10									
L918-BM1A-13									
L918-BH1A-00	L-900(暫放)	E711	D711	P711	G125	G202	G303	DB*1#21	
L918-BH1A-03									
L918-BH1A-10									
L918-BH1A-13	L-700B (P牌)	E711D	D711D	P711D	G125	G202	G303	DB*1#21	
L918-BM1A-00									
L918-BM1A-03									
L918-BM1A-10	L-900(暫放)	E704	D701	P701	G121	G202	G303	DB*1#14	
L918-BM1A-10									
L918-BM1A-13									
L918-BH1A-00	L-700B (P牌)	E711	D711	P711	G125	G202	G303	DB*1#21	
L918-BH1A-03									
L918-BH1A-10									
L918-BH1A-13	L-900(暫放)	E711D	D711D	P711D	G125	G202	G303	DB*1#21	
L918-BM1A-00									
L918-BM1A-03									

型別件對照表 MODEL KARŞILAŞTIRMA LİSTESİ

H1



H1R



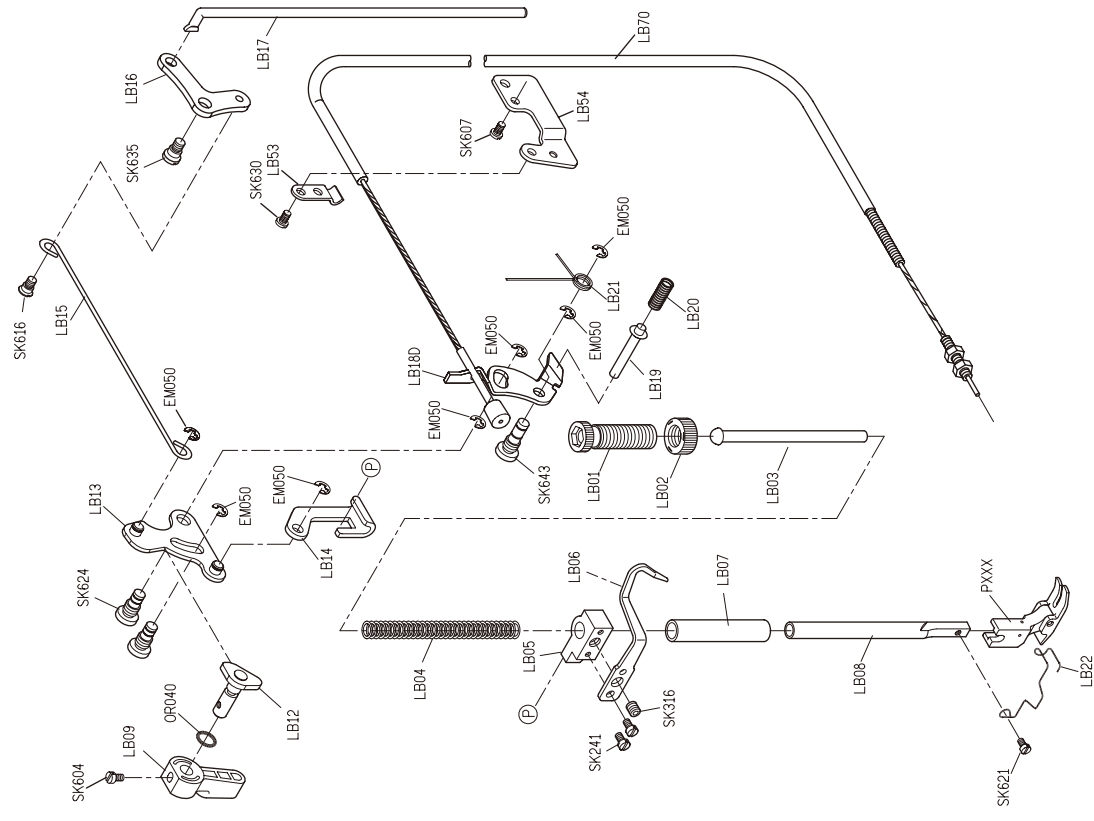
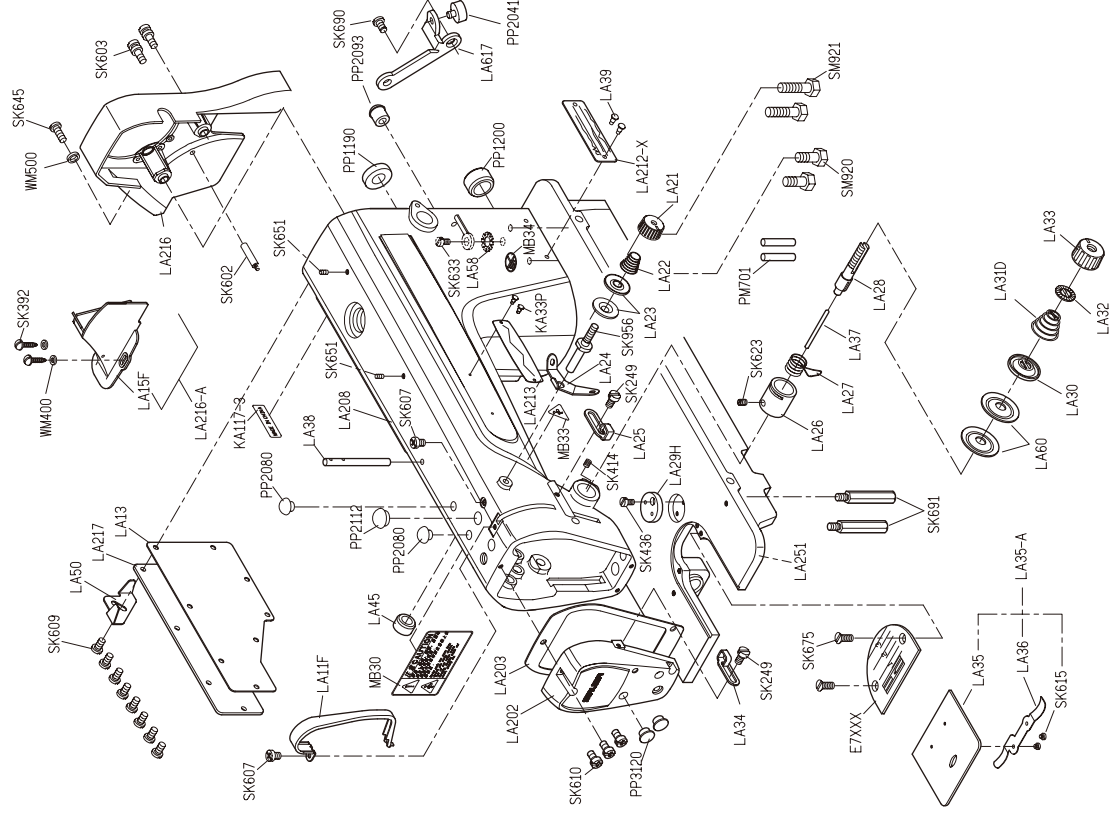
MODEL 機 型	SUB-CLASS 規 格	SPRING 控線彈簧	SPRING 控線彈簧	NEEDLE BAR 針 棒	THREAD GUIDE 固定片	BUSING 襯套	SPRING 壓簧	THREAD GUIDE 導線片	THREAD GUIDE BAR 導線桿	THREAD GUIDE 導線環片	ADJUSTING KNOB 調整旋鈕
L918-BM-XX	薄布料 ~ 中厚料	LA31	LA22	LG104H LG04	A LA617 B SK690 C LU38	LG07	LB04	A LB06 B SK241	—	LG09	LC623G
		LA131	LA122	LG104	A LA600 B SK690 C LU38	LG107	LB104	—	A LB100 B LB106 C NK23 D WK09	LG109	LC600G
L918-BH-XX	中厚料 ~ 厚布料										

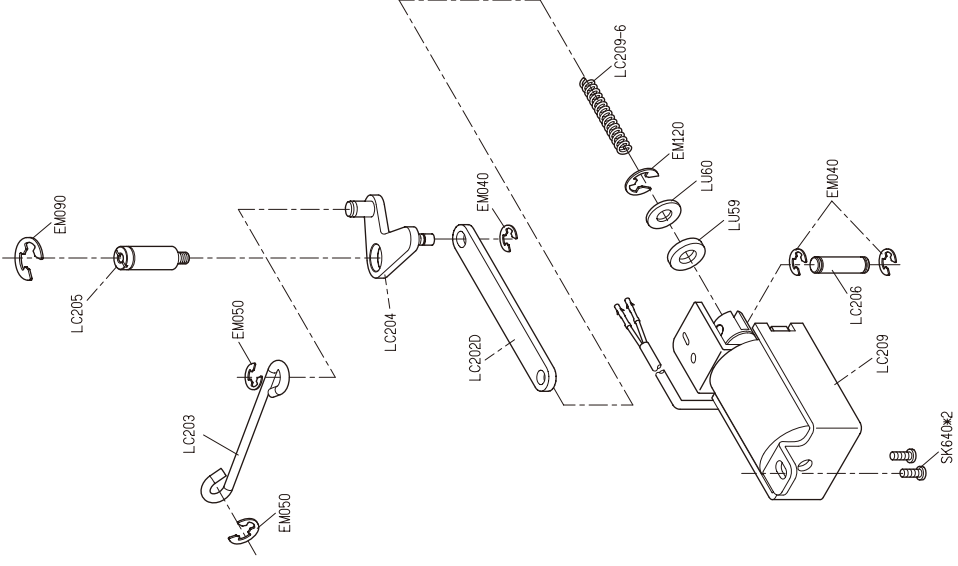
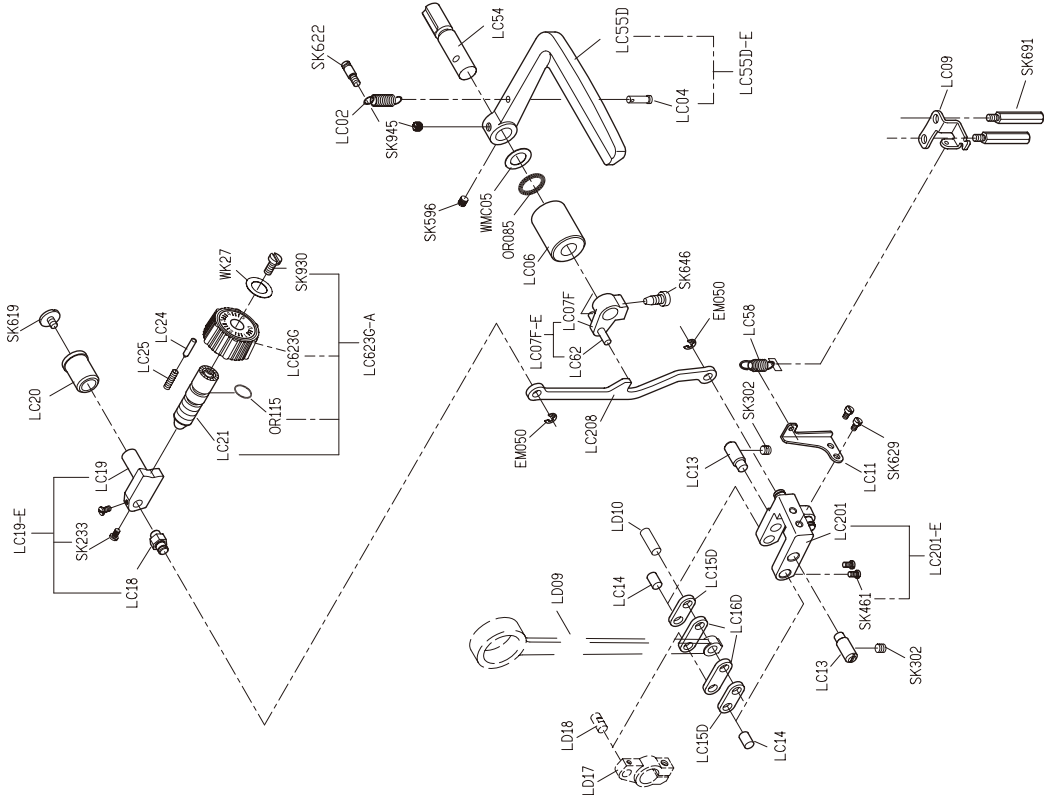
MODEL 機 型	SUB-CLASS 規 格	REGULATOR 調整鎖	CRANK SHAFT 曲 軸	FIXED PIN 固定銷	HOOK FIXER 旋梭定位板	COVER 護蓋	THRAD TAKE UP LEVER 天 秤
L918-BM-XX	薄布料 ~ 中厚料	LH11	LG15	LC13	LE14D	A LG01 B SK219	LG13
		LH111	LG615	LC613	LE614D	A LG101 B SK501	LG113
L918-BH-XX	中厚料 ~ 厚布料						

型別件對照表 MODEL KARŞILAŞTIRMA LİSTESİ

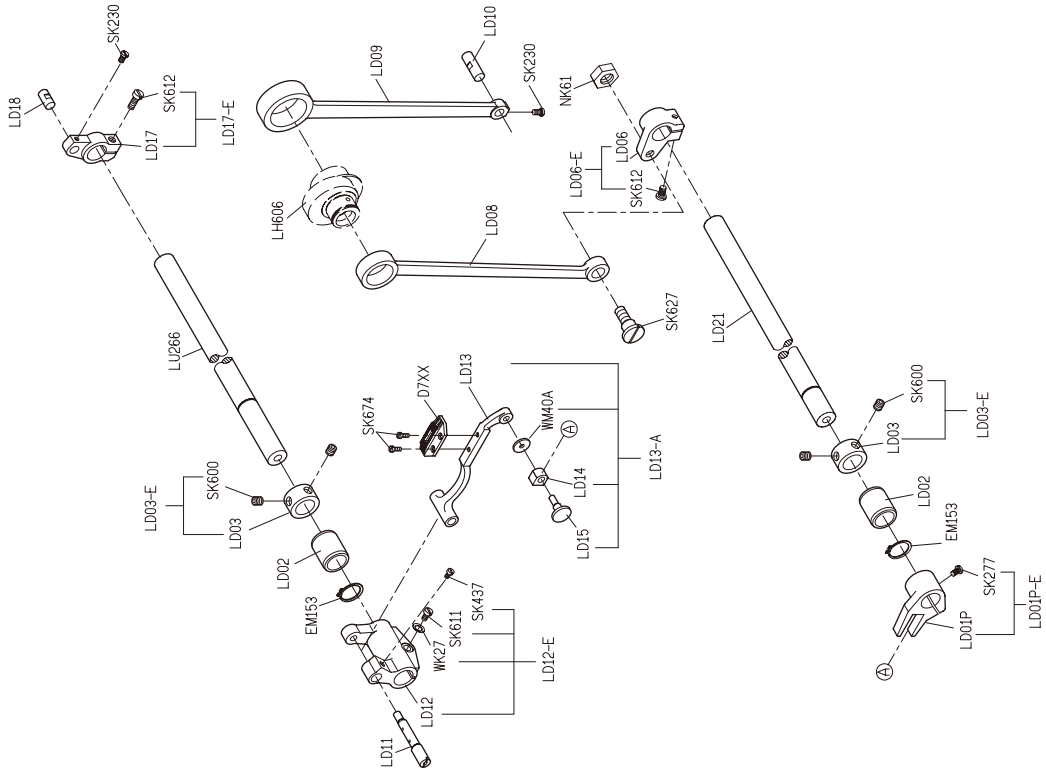
LA GRUP İÇİN PARÇA LİSTESİ

LB GRUP İÇİN PARÇA LİSTESİ

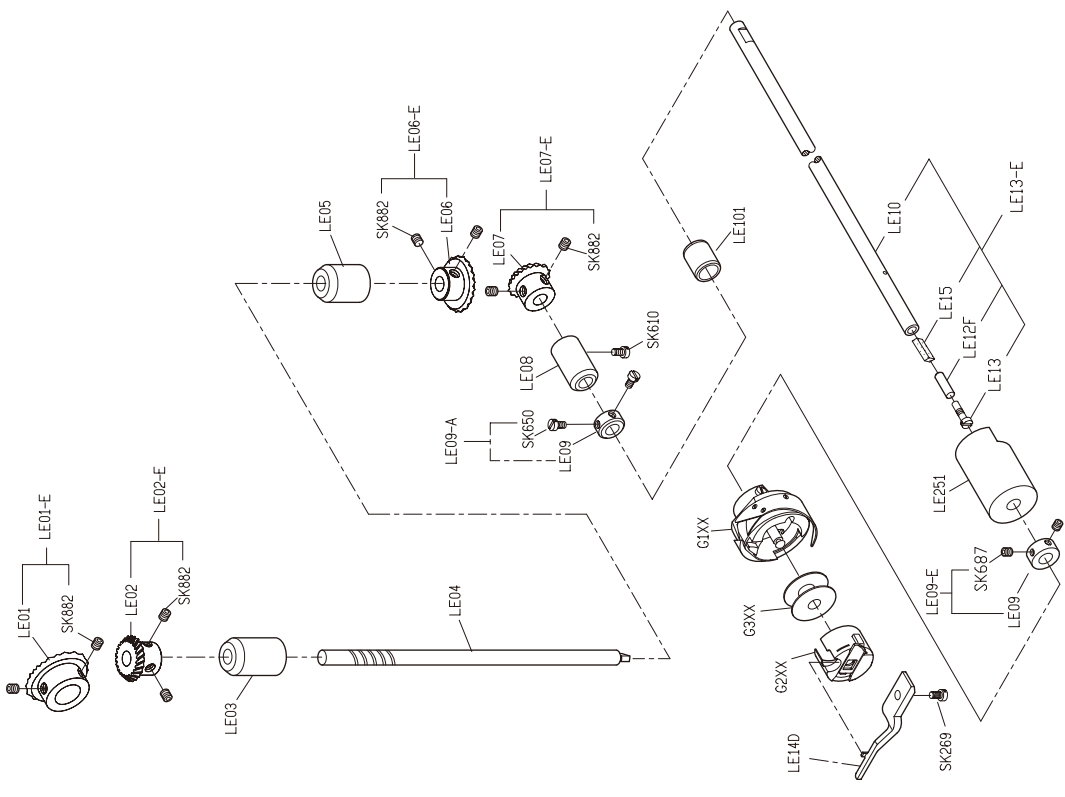


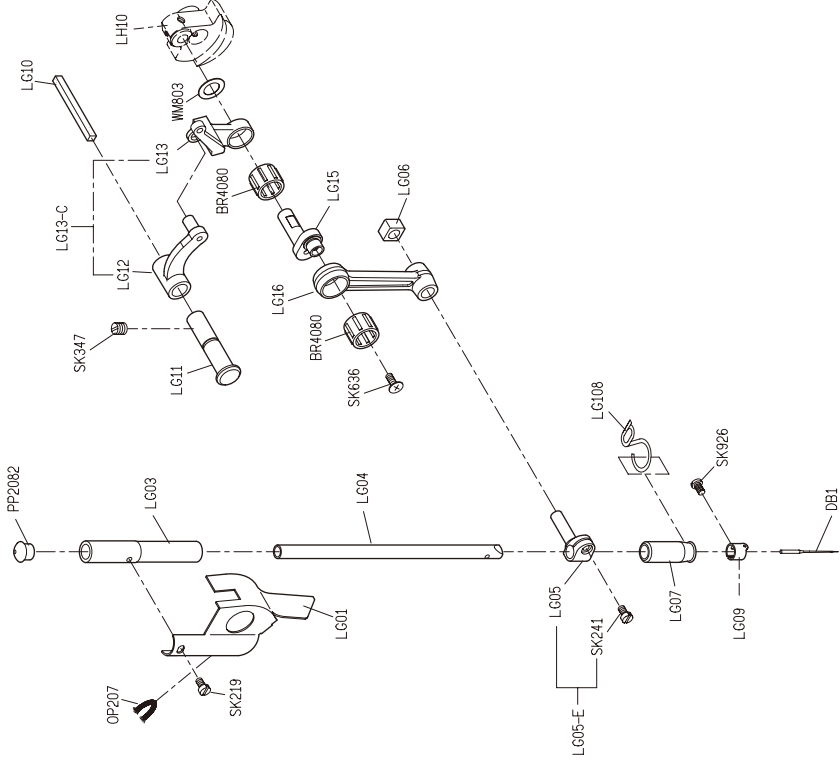
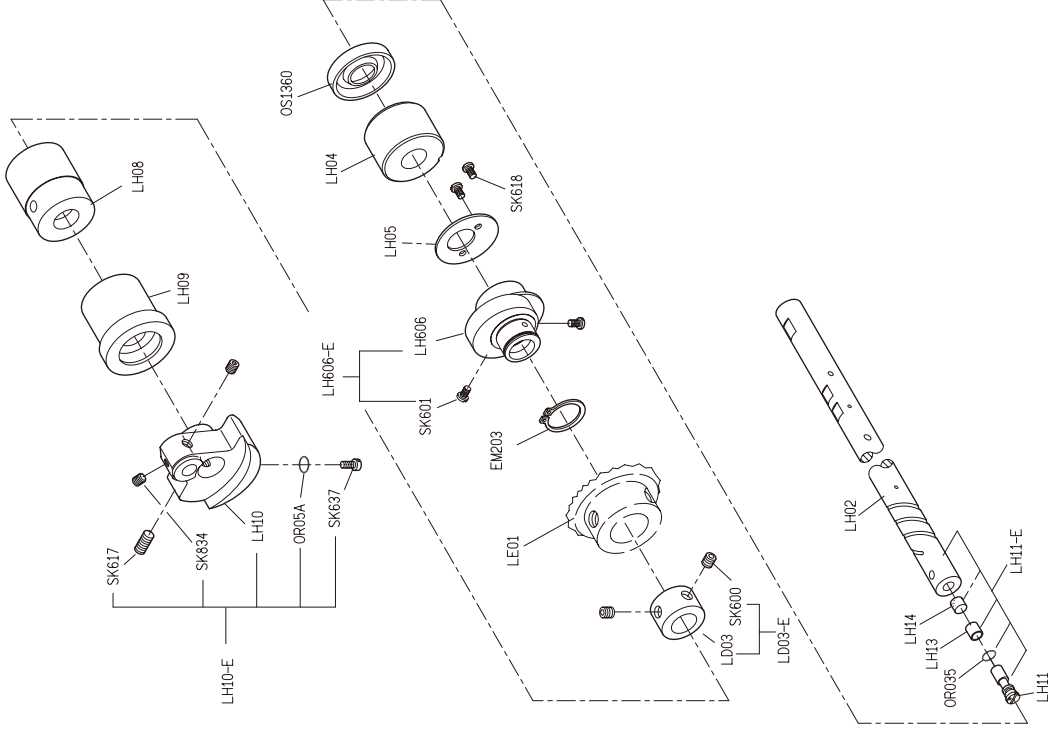


LD GRUP İÇİN PARÇA LİSTESİ



LE GRUP İÇİN PARÇA LİSTESİ





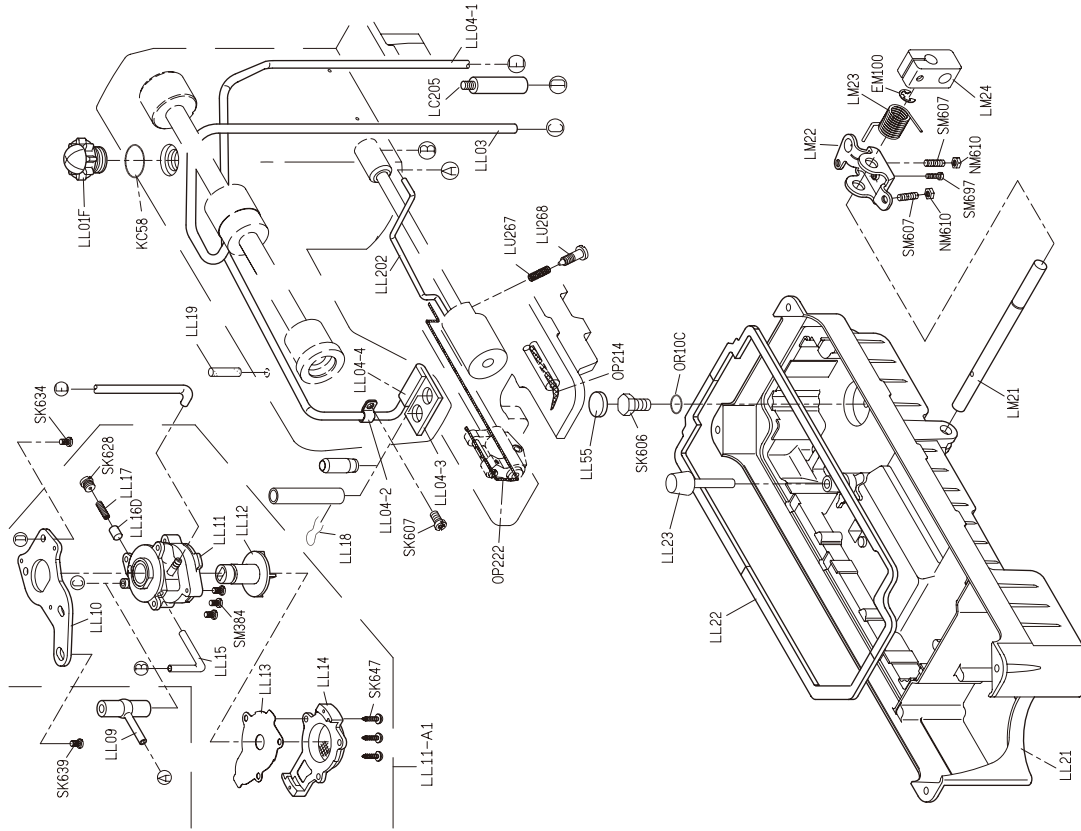
LG GRUP İÇİN PARÇA LİSTESİ

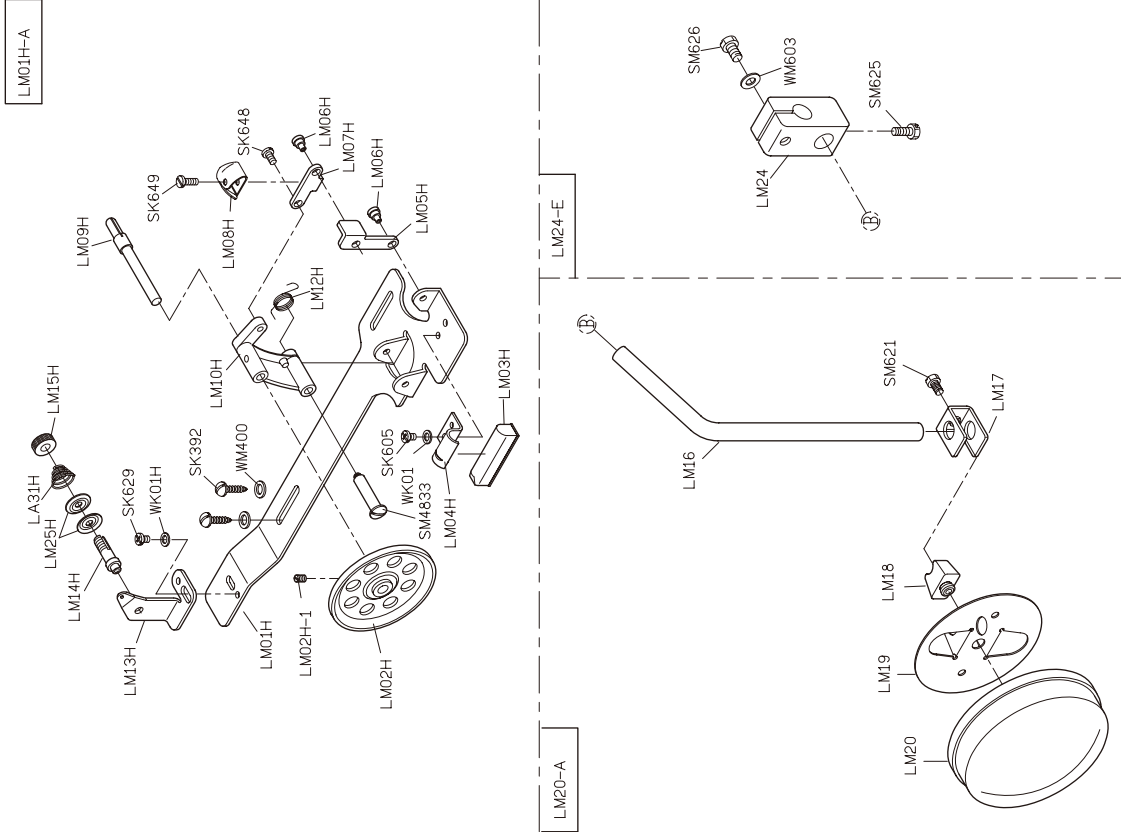
LH GRUP İÇİN PARÇA LİSTESİ

LH GRUP İÇİN PARÇA LİSTESİ

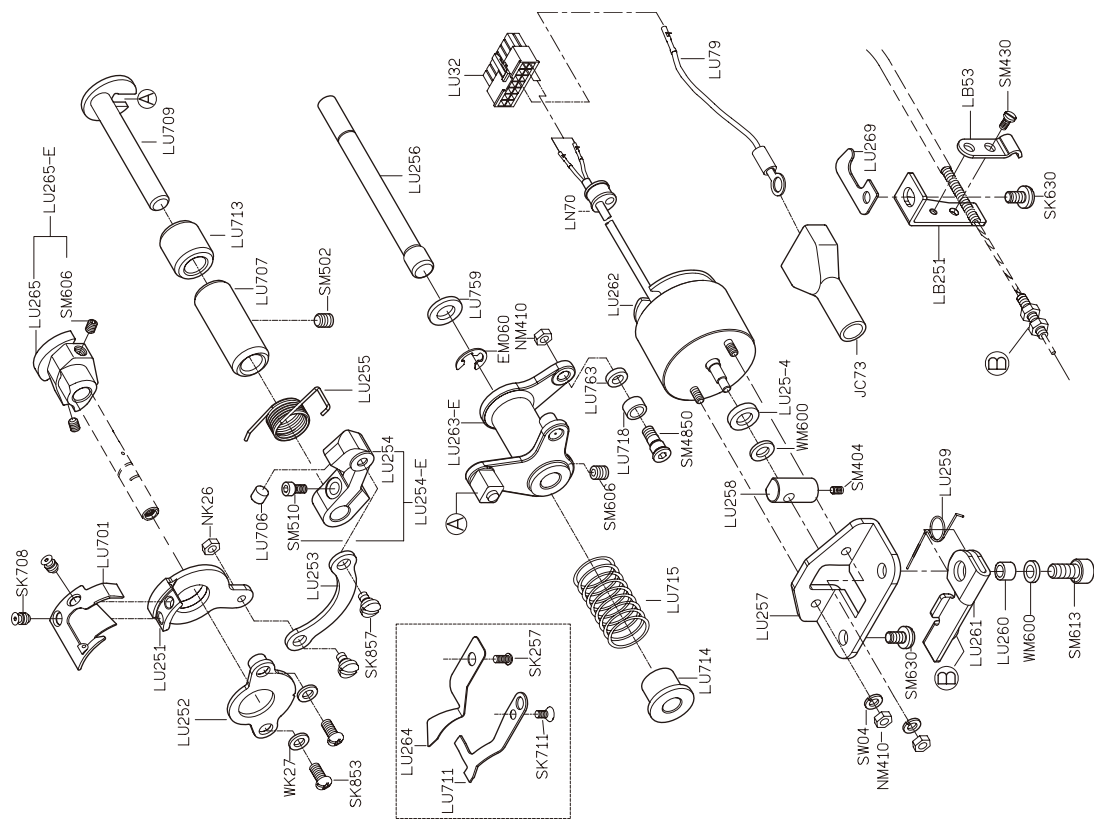
LL GRUP İÇİN PARÇA LİSTESİ

H 廠牌馬達		<p>旋轉式切刀</p>	LH101-A1
其他廠牌馬達(可加後拉輪)			LH101-A1
P 廠牌馬達			LH101Q-A1
P 廠牌馬達(可加後拉輪)			LH101QP-A

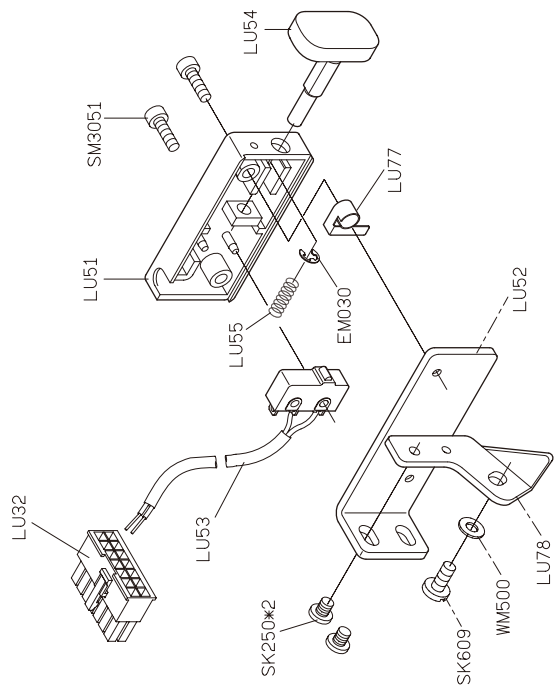
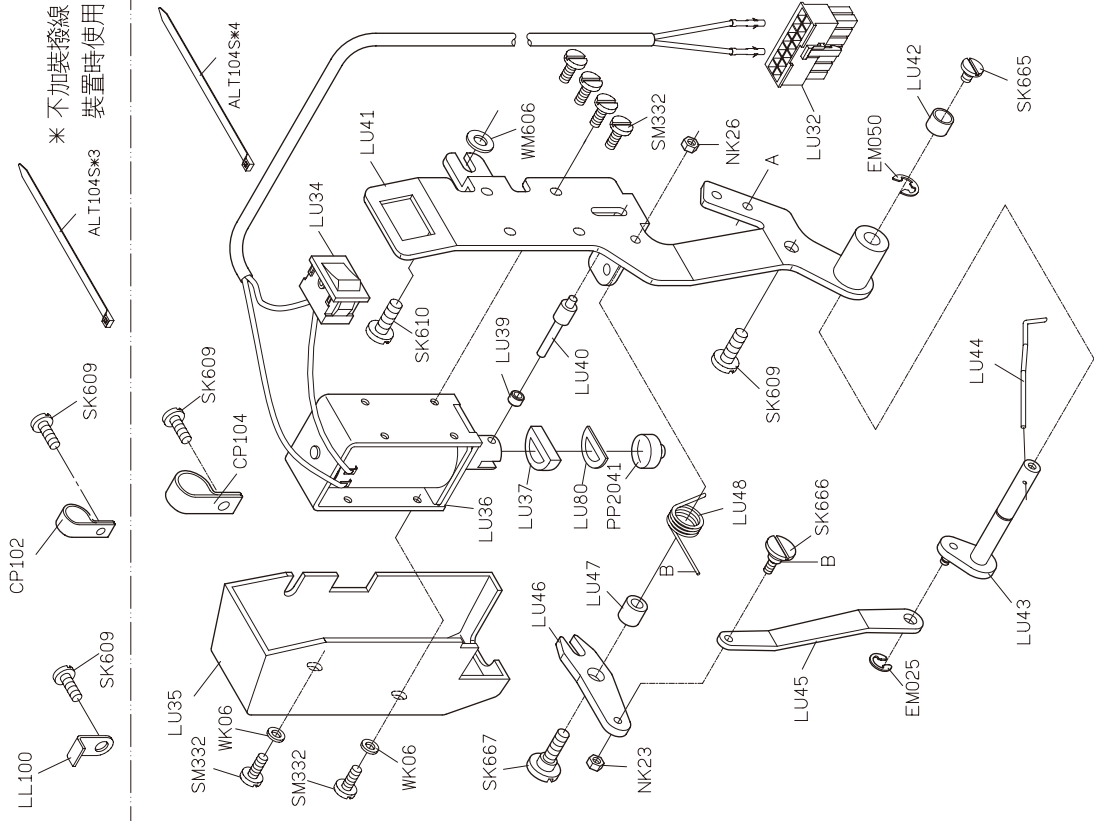


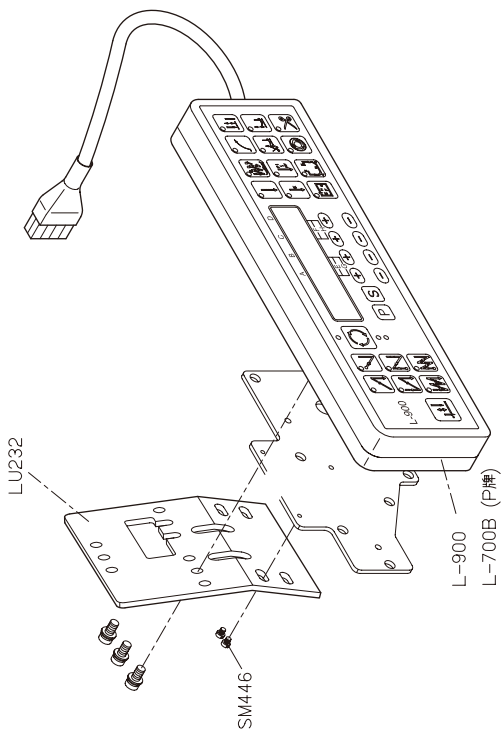
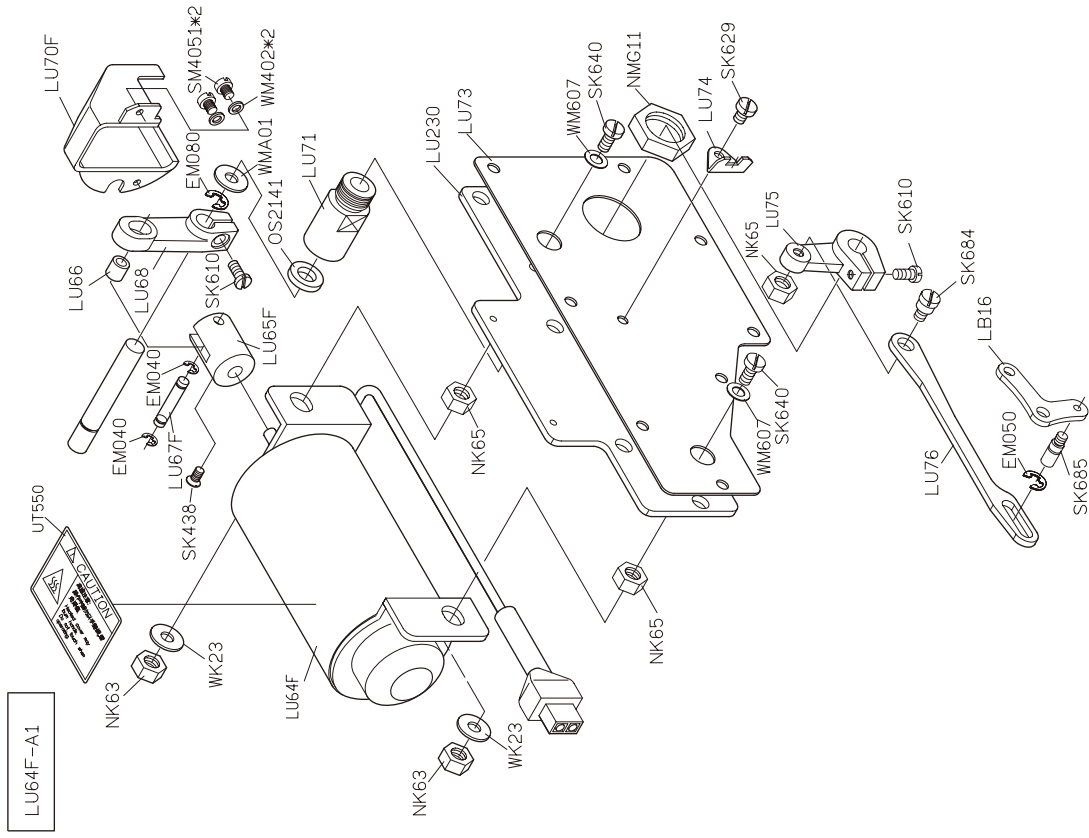


LM GRUP İÇİN PARÇA LİSTESİ



LU GRUP İÇİN PARÇA LİSTESİ





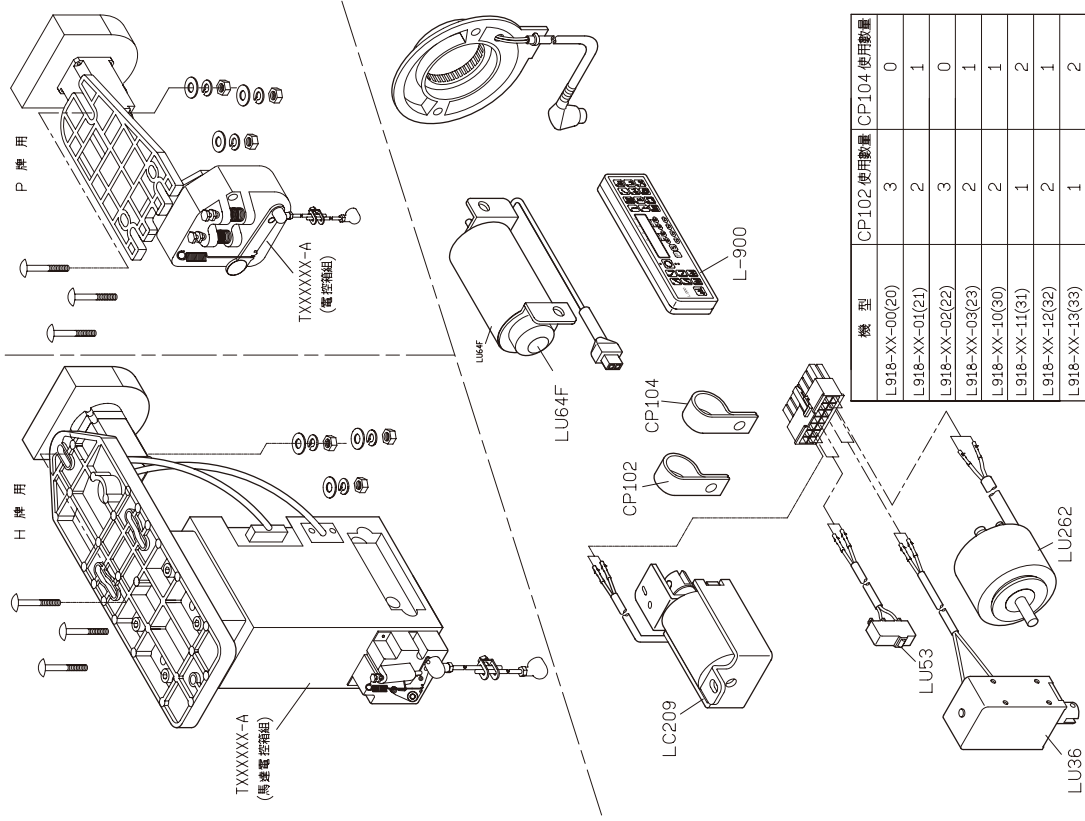
註：此部份置於配件箱內

LU GRUP İÇİN PARÇA LİSTESİ

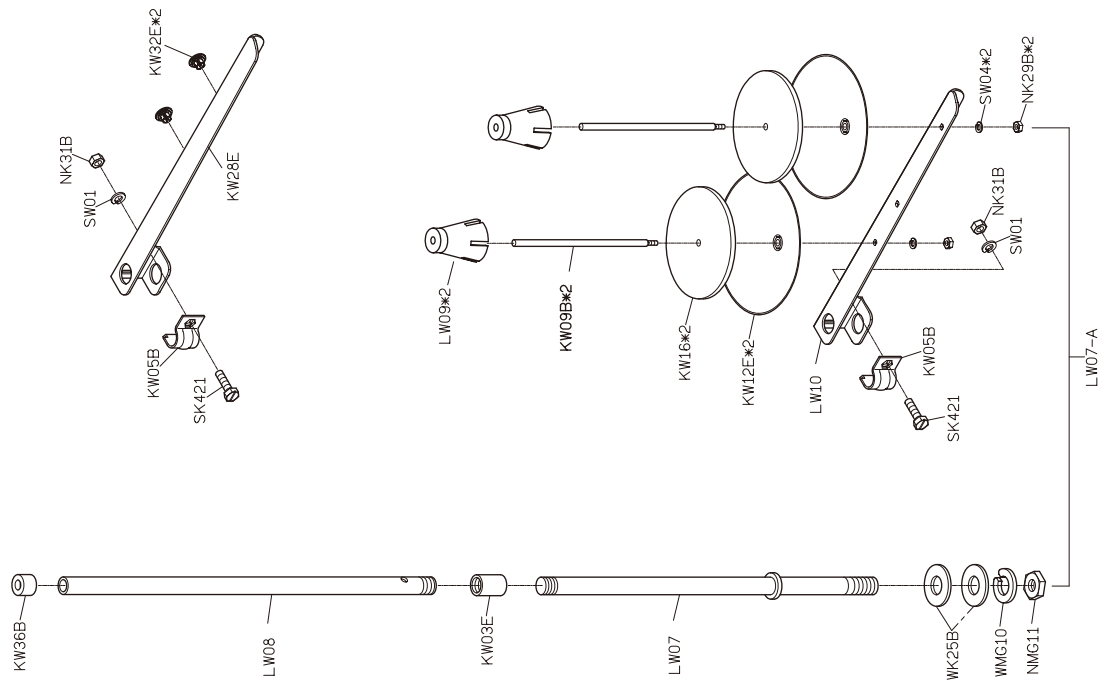
LU GRUP İÇİN PARÇA LİSTESİ

MOTOR GRUP İÇİN PARÇA LİSTESİ

THREAD STAND GRUP İÇİN PARÇA LİSTESİ



機 型	CP102 使用數量	CP104 使用數量	CP104 使用數量
L918-XX-00(20)	3	0	0
L918-XX-01(21)	2	1	1
L918-XX-02(22)	3	0	0
L918-XX-03(23)	2	1	1
L918-XX-10(30)	2	1	1
L918-XX-11(31)	1	2	2
L918-XX-12(32)	2	1	1
L918-XX-13(33)	1	2	2





L918-BH1/BM1

高林股份有限公司 KAULIN MFG. CO., LTD.